

Ett progressivt centralsmörjsystem

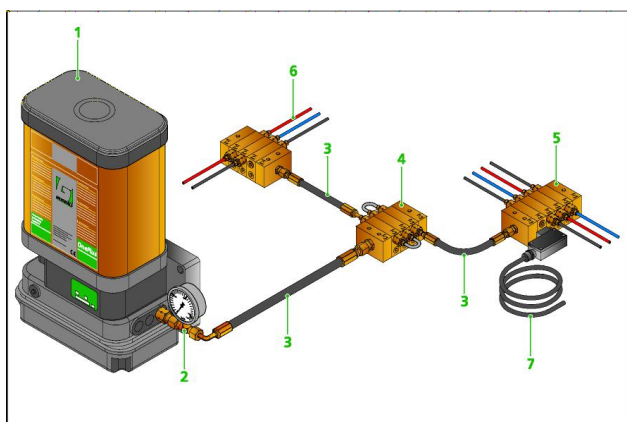
TriPlus automatiskt centralsmörjsystem lämpar sig väl för bl.a. entreprenadmaskiner, kranar och lastväxlare.

TriPlus är ett progressivt centralsmörjsystem som erbjuder samma höga kvalitet och tillförlitlighet som kännetecknar samtliga STS produkter.

TriPlus systemet passar den kund som önskar ett kompakt och smidigt system som kan använda NLGI-2 fett. Pumpen har funktioner som lågnivåvarning, tre separata matarutgångar och eventlogg.

Dessa fördelar gör systemet mycket väl lämpat för mindre entreprenad maskiner och transportfordon.

Fördelningsblocken är även ett utmärkt alternativ vid framdragningar av smörjpunkter för manuell smörjning från ett och samma ställe.



Systemet består av:

1. Elektrisk pump med upp till 3 utgångar
2. Matarledning
3. Huvudblock
4. Fördelningsblock
5. Smörjledning